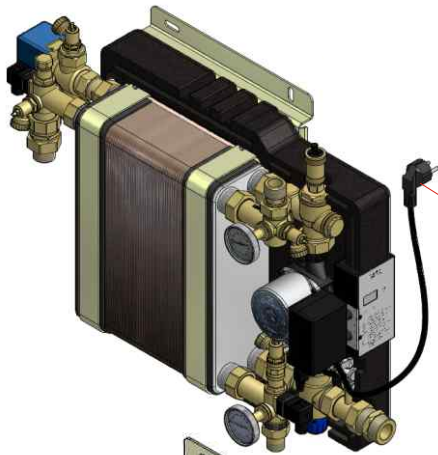


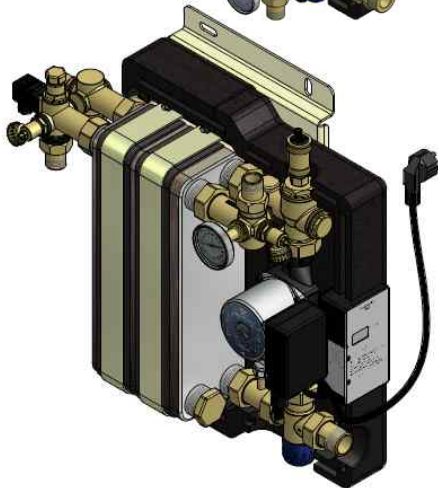
Edelstahl Wärmetauscher

# Große Frischwasserstationen bis 99 Liter/min.

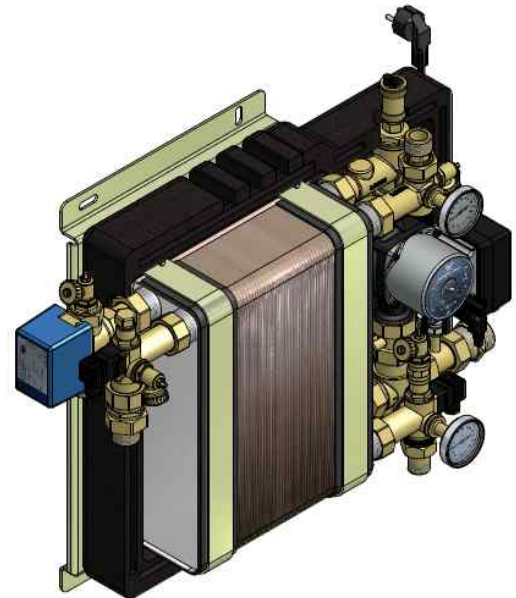
Inbetriebnahme und Einstellung ohne "Mechatronikerstudium"



Elektronische Inbetriebnahme



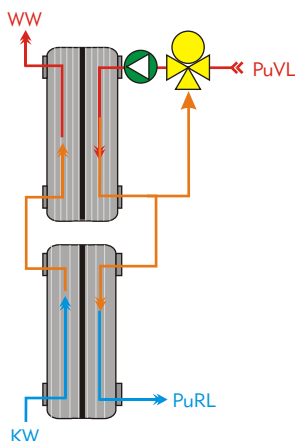
Elektronische Inbetriebnahme



Konstante Warmwasser-, tiefe Pufferrücklauftemperaturen usw., sind für uns keine "Produktbesonderheit" - das ist das Mindeste was Sie erwarten dürfen.

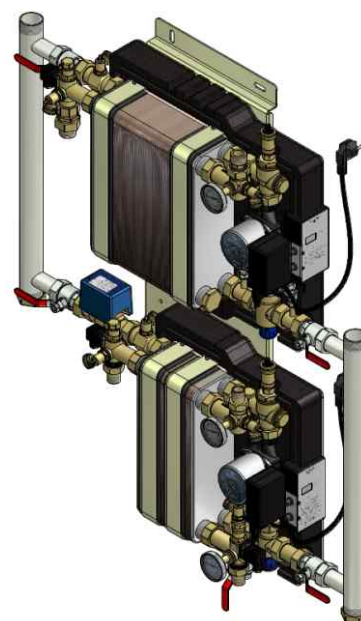
So einfach und unkompliziert wie möglich, das ist unser Ziel!

## Die "thermohydraulische Drehzahlregelung"



Zwei Wärmetauscher in Serie, für maximale thermische Länge um optimale Temperaturübertragung zu erreichen. Im Puffervorlauf ein Mischventil, um den Puffervorlauf mit dem abgekühlten Wasser aus dem ersten Wärmetauscher herunter zu mischen und zudem die Pufferwassermenge auf die Frischwasserzapfmenge anzupassen.

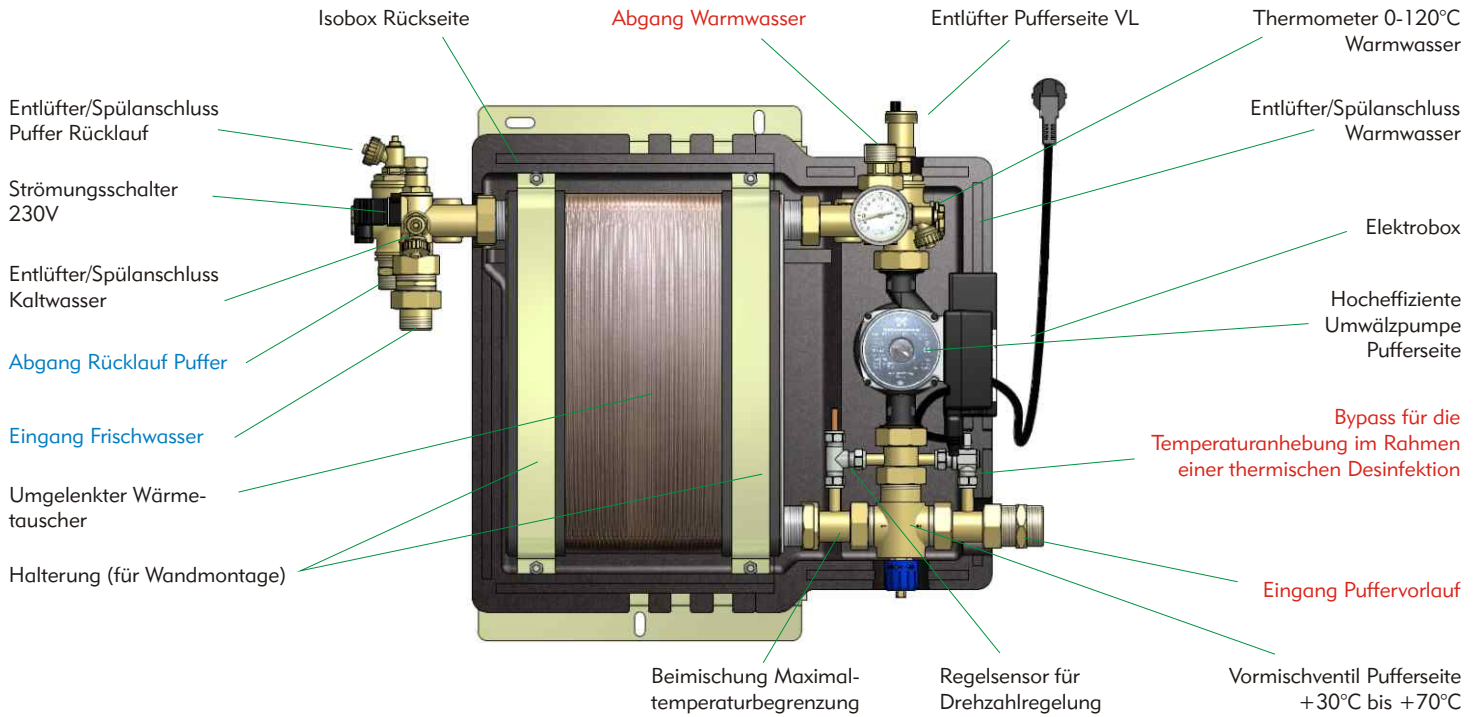
## Die Werkskaskade! Bis ca. 200 l/min wandhängend



## Klare Vorteile

- Thermische Begrenzung der Pufferzulauf-temperatur (Verkalkung...!)
- Tiefe Pufferrücklauftemperaturen auch im Teillastbetrieb!
- Hocheffizienzpumpe (ErP Ready) für geringe Betriebskosten.
- Klarer Aufbau, flachdichtende Verbindungen und alle Komponenten gut zugänglich.
- Einfache Montage, einfache Inbetriebnahme, elektronische Steuerung voreingestellt!
- Anlaufschutz für die Hocheffizienzpumpe und verstellbare Pumpenleistung
- Inklusive Dämmschale, Wandmontagebügel, KFE-Hähne in Frischwasserkreis, Entlüfter für Puffer und lösbare Verschraubungen!

## Aufbau & Technische Details



### Generelle Daten

Maximaler Betriebsdruck Heizung: 3 bar  
 Maximaler Betriebsdruck Wasser: 6 bar  
 Maximale Betriebstemperatur: +90°C  
 Stromversorgung: 230V




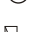
### Daten Wärmetauscher

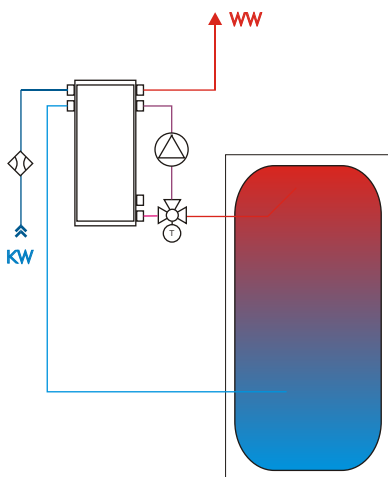
Platten des Wärmetauschers: Edelstahl 1.4401  
 Abgänge des Wärmetauschers: Edelstahl 1.4305  
 Wärmetauscherlot: reines Kupfer

## Mehr Schüttleistung - Stationen koppeln!

### Eine -GROSS-Station...

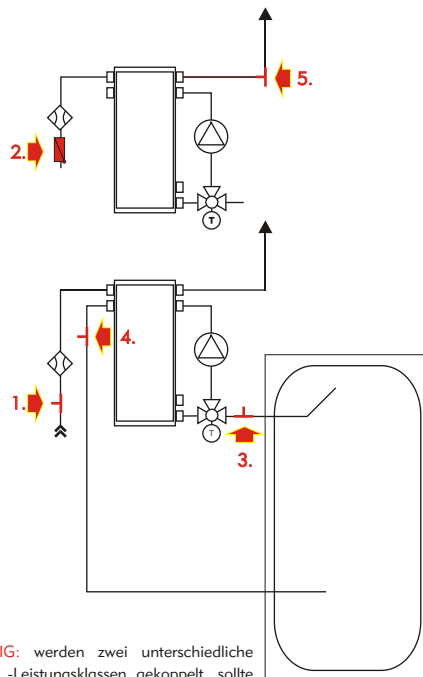
Tieferstehend das Anschlussschema für eine GFRiWa-Station (ohne Sicherheitseinrichtungen, Zirkulation und Einbindung)

-  Strömungsschalter 230 V
-  Pumpe Puffer
-  Mischventil
-  Kaltwasserbremse 2 Meter Wassersäule (0,2bar)



### ...die Spitzenlaststation dazu und...

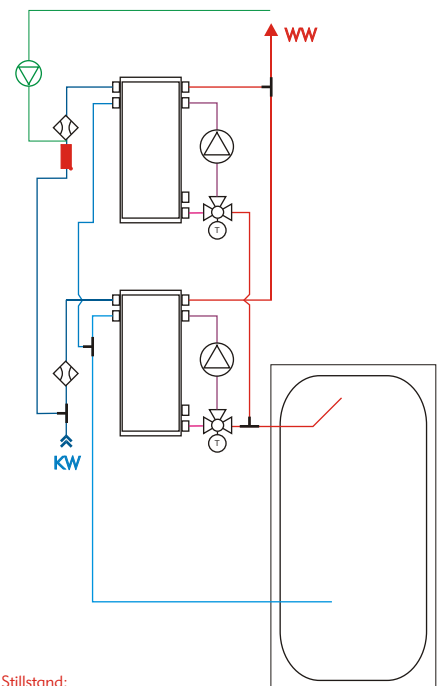
Zur Parallelschaltung der Stationen werden an den Zu- & Ableitungen die Abzweigungen zur zweiten Station gesetzt (siehe tieferstehend). WICHTIG: Im Kaltwasserzulauf zur zweiten Station wird eine Kaltwasserbremse mit 2 Meter Wassersäule montiert um so die "Laststeuerung" sicherzustellen.



**WICHTIG:** werden zwei unterschiedliche GFRiWa -Leistungsklassen gekoppelt, sollte die Station mit der geringeren Schüttleistung als Hauptstation fungieren.

### ...zwei Stationen "ziehen am Strang"

Die so verbundenen Stationen werden über einen Frischwasserzulauf versorgt und bedienen einen Warmwasserstrang. Die Kaltwasserbremse stellt sicher, dass die zweite ("obere") Station zuschaltet, wenn die Grundlaststation an ihre Kapazitätsgrenze stößt.

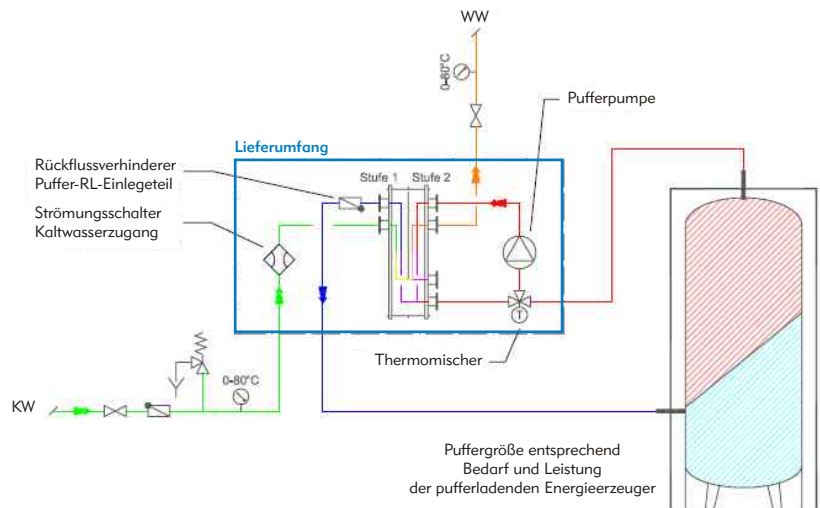
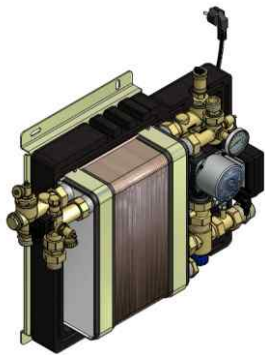


### Kein Stillstand:

Die Zirkulation wird über die Spitzenlaststation geführt. Somit sind beide Stationen regelmäßig in Betrieb: die Grundlaststation im Rahmen der Versorgung, die Spitzenlaststation durch die Zirkulation.

## Anschlussschemen - FriWa OHNE Zirkulation

### Anschlussschema GFriWa ohne Zirkulation



## Zirkulation & Leistungsoptimierung durch Umlenkung hoher Pufferrücklauftemperaturen bei reiner Zirkulationserwärmung

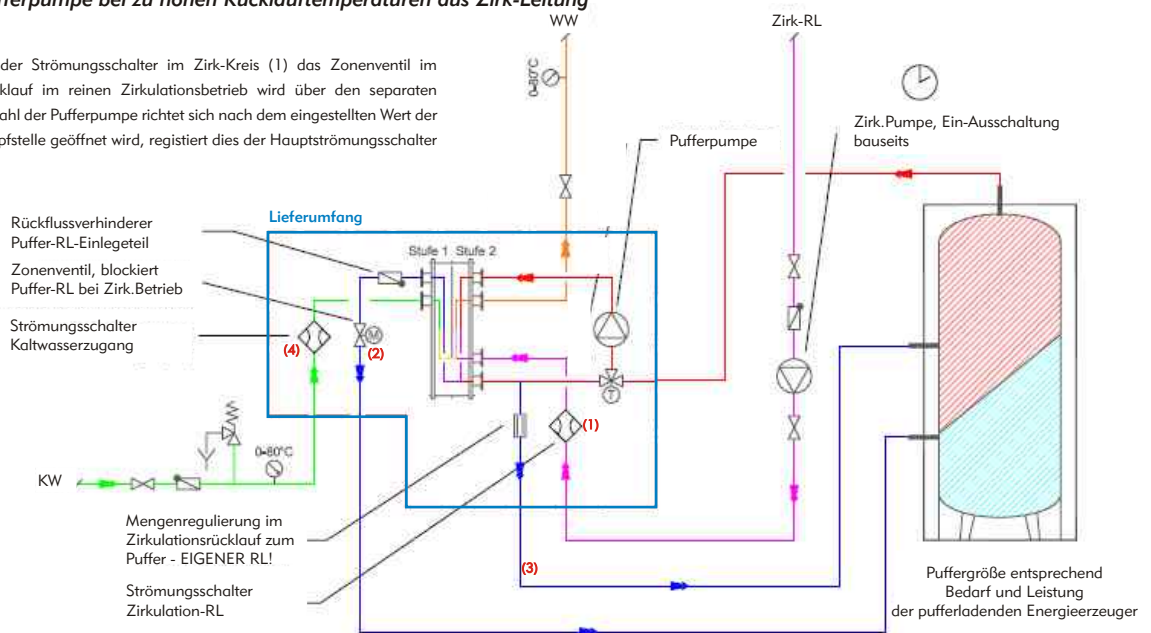
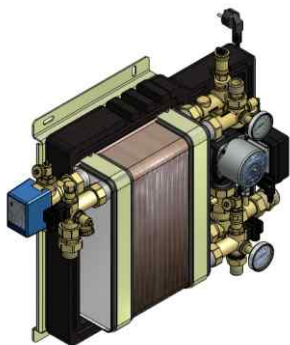
### GFriWa mit Zirkulationsumlenkung in FriWa INTEGRIERT:

- eigener Pufferrücklauf für hohe Pufferrücklauftemperaturen im reinen Zirkbetrie

- automatische Abschaltung der Pufferpumpe bei zu hohen Rücklauftemperaturen aus Zirk-Leitung

#### FUNKTION integrierte Zirkulation:

Läuft NUR die Zirkulationspumpe, aktiviert der Strömungsschalter im Zirk-Kreis (1) das Zonenventil im Hauptpufferrücklauf (2). Der hohe Pufferrücklauf im reinen Zirkulationsbetrieb wird über den separaten Hochtemperaturrücklauf (3) geführt. Die Drehzahl der Pufferpumpe richtet sich nach dem eingestellten Wert der Rücklauftemperatur. Sobald im Objekt eine Zapfstelle geöffnet wird, registriert dies der Hauptströmungsschalter (4) und setzt die Station auf "Normalbetrieb".



## Leistungsoptimierung durch Umlenkung hoher Pufferrücklauftemperaturen z.B. bei "nur" Zirkulationserwärmung

### GFriWa und separates thermisches Umschaltventil für hohe Puffer-

- Ventil schaltet bei Pufferrücklauftemperaturen über +45°C den Rücklauf automatisch in den warmen Bereich des Puffers.

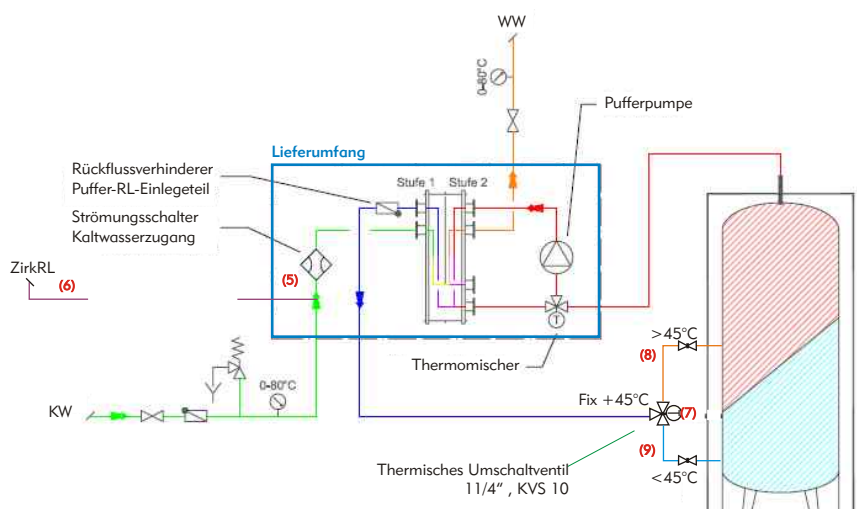
#### FUNKTION externe Rücklaufumschaltung

Der Zirkulationsrücklauf (6) wird in die Kaltwasserzuleitung vor dem Strömungsschalter (5) eingebunden. Sobald gezapft wird oder nur die Zirkulation läuft, aktiviert der Strömungsschalter die Pufferpumpe.

Wird nur die Zirkulation nachgeheizt, können die Rücklauftemperaturen zum Puffer hin aufgrund der physikalischen Gesetze nicht tief sein, auf jeden Fall nicht tiefer als die Rücklauftemperatur der Zirkulation.

Hohe Rücklauftemperaturen im "kalten" Bereich des Puffers sind nicht optimal. Daher schaltet das Thermostventil (7) mit einem Festwert von +45°C diese hohen Rücklauftemperaturen in den "warmen" Bereich des Puffers (8). Die im Zapfbetrieb gegebenen kühlen Rücklauftemperaturen werden über das Thermostventil (7) in den "richtigen" Pufferbereich (9) geleitet. WICHTIG: in der Grundstellung ist am Thermostventil (7) der "kalte Abgang" (9) offen.

ACHTUNG: Bei knapper Auslegung, langen und/oder ungünstigen Leitungsführungen kann das Ventil die Fördermenge im Pufferkreis reduzieren und somit die erzielbare Spitzenschüttleistung herabsetzen!



# Maximale Schüttleistung Gross-Frischwasserstation bei Frischwassererwärmung von +10°C auf +45°C

	55°C MischVT	65°C MischVT	70°C MischVT	Leistung max.	U-Pumpe	Tauscherfläche	Abgänge
<b>GFriWa59</b>	32 Liter/Minute	53 Liter/Minute	59 Liter/Minute	143 kW	Grundfos UPM2 25-75	2,04m <sup>2</sup> 53 Platten/2S	Alle in 3/4"AG/F
<b>GFriWa62</b>	37 Liter/Minute	58 Liter/Minute	62 Liter/Minute	151 kW		2,52m <sup>2</sup> 65 Platten/2S	
<b>GFriWa65</b>	42 Liter/Minute	60 Liter/Minute	65 Liter/Minute	158 kW		3,32m <sup>2</sup> 85 Platten/2S	Alle in 1"AG/F
<b>GFriWa77</b>	55 Liter/Minute	72 Liter/Minute	77 Liter/Minute	187 kW		4,12m <sup>2</sup> 105 Platten/2S	
<b>GFriWa88</b>	65 Liter/Minute	82 Liter/Minute	88 Liter/Minute	214 kW	Grundfos UPMGEO 25-85	4,92m <sup>2</sup> 125 Platten/2S	Alle in 1 1/4"AG/F
<b>GFriWa99</b>	72 Liter/Minute	92 Liter/Minute	99 Liter/Minute	241 kW		5,62m <sup>2</sup> 141 Platten/2S	

**Wichtige Informationen zu Leistungsdaten:** Die Leistungsdaten können in der Praxis bedingt durch die Montage (Länge Transitleitungen...) und anlagenspezifische Besonderheiten abweichen. Verschmutzung, Lufteinschlüsse usw. beeinträchtigen die Funktion und somit auch die Leistung. Grundlage für die reibungslose Arbeitsweise ist eine mindestens um 3 bis 5K höhere Puffertemperatur als die eingestellte Arbeitstemperatur (=MischVT) der Station. **ACHTUNG:** Ist der Wasserdurchsatz GRÖßER als genannte Nennleistung, wird die WW-Abgabtemperatur in der Spitze unter die angegebene WW-Austrittstemperatur sinken. Wenn daher WW-Temperatur in der Spitze nicht unter den gewünschten Wert sinken soll, muss die WW-Abgabemenge bauseits auf den Nennwert begrenzt werden. Ist der Wasserdurchsatz kleiner als die genannte Nennleistung, steigt die WW-Abgabtemperatur an. Die Schüttleistungen beziehen sich auf eine Pufferrücklauftemperatur von +22°C oder tiefer. **Weitere wichtige Informationen:** je höher die eingestellte Arbeitstemperatur, umso mehr steigt das Verkalkungsrisiko. Die länderspezifischen Vorgaben rund um das Thema Trinkwasserhygiene sind bauseits zu erheben und bei Planung & Betrieb einzuhalten. Ist der Einbau der Station in Regionen mit problematischem Frischwasser (Kalk, Chloride...) vorgesehen, ist der Einbau der Station nur in Verbindung mit entsprechenden vorgeschalteten Schutzmaßnahmen (Enthärtungsstationen usw.) zulässig. Um Leistungsbeeinträchtigungen und/oder Schäden an der Station durch das Heizungswasser zu vermeiden, sind die Vorgaben der VDI 2035 bzw. ÖNORM H5195 1-3 sowie analoger Vorgaben unbedingt einzuhalten und zu gewährleisten. Bei geringer Zapfleistung nähert sich die Brauchwassertemperatur der eingestellten Mischtemperatur an! Daher unbedingt Maßnahme für Verbrühungsschutz treffen!

## Lieferprogramm



<b>GFriWa59</b>	Frischwasserstation HE UL 59/32	
<b>GFriWa62</b>	Frischwasserstation HE UL 62/37	
<b>GFriWa65</b>	Frischwasserstation HE UL 65/42	
<b>GFriWa77</b>	Frischwasserstation HE UL 77/55	
<b>GFriWa88</b>	Frischwasserstation HE UL 88/65	
<b>GFriWa99</b>	Frischwasserstation HE UL 99/72	

Bauseits: Absperrungen an den Schnittstellen zur Station & Sicherheitseinrichtungen.

## Hocheffiziente Zirkulationspumpensets (Pumpe, Rückschlagventil, KFE-Hahn, Absperrhahn & Festwertregelung)



<b>ZirkUPM2570</b>	Zirk-Pumpenset m. Festwertreg. UPM2 25-70 max 3m <sup>3</sup> /h	
<b>ZirkUPM2585</b>	Zirk-Pumpenset m. Festwertreg. UPM2 25-85 max 4m <sup>3</sup> /h	
<b>ZirkUPM25105</b>	Zirk-Pumpenset m. Festwertreg. UPM2 25-105 max 5m <sup>3</sup> /h	

Lieferumfang Set: Hocheffizienzpumpe Grundfos mit NIRO-Gehäuse, Einbindefittinge, Rückschlagventil, KFE-Hahn, Absperrung und Konstantwertsteuerung 230V, 50 Hz inkl. Anliegefühler, steckerfertig. Steuerung führt die Drehzahl der Pumpe auf eingestellte Zirkulationsrücklauftemperatur (werkseitig +55°C). Steuerung schaltet Pumpe nicht ab - 24h-Betrieb gemäß B5019!

## Rücklaufoptimierung für Hochtemperaturrücklauf im reinen Zirkulationsbetrieb

<b>ZirkGFriWa</b>	Zirkulationsumlenksatz GFriWa angebaut	Ist in die ausgewählte GFriWa steckerfertig integrierter. Artikel ist NICHT nachrüstbar!
<b>RLUS45</b>	Rücklaufumschaltventil GFriWa +45°C DN32	

Bauseits: Zirkulationspumpe, Ein-Ausschaltung der Zirkpumpe, allfällige Absperrungen an den Schnittstellen

## Werkskaskade - zwei Stationen vorkaskadiert - wandhängend

<b>KaskaGFriWa</b>	Zusatzposition "Werks-Kaskade 2x GFriWa"	Ist in die ausgewählte GFriWa steckerfertig integrierter. Artikel ist NICHT nachrüstbar!

Lieferumfang: ACHTUNG: dieses Produkt zusammen mit zwei Groß-Frischwasserstationen nach Wahl und allfälligem "Zirkulationsatz GFriWa angebaut bestellen"! Lieferung der somit bis zu vier Positionen (2x GFriWa + 1x Zirkulationsatz + "Werkskaskade") erfolgt in EINER hydraulisch und elektrisch steckerfertigen Einheit! ACHTUNG: KEIN NACHRÜSTSATZ! Bauseits: Sicherheitseinrichtungen heizungs- & sanitärseitig, allfällige Absperrungen sanitärseitig

Die werkseitige Kaskadierung

EINE hydraulische & elektrisch steckerfertige Kaskadeneinheit aus zwei GFriWa s nach Wahl